



ECR58

Escavatori compatti Volvo 5,8 t 48 hp



BENVENUTO NEL NOSTRO MONDO

Benvenuto in un mondo di macchine leader del settore. Un mondo dove immaginazione, duro lavoro e innovazione tecnologica apriranno la strada per lo sviluppo di un futuro più pulito, intelligente e connesso. Un mondo che si basa sui valori duraturi di Volvo Group. Un mondo di stabilità, sostenibilità e innovazione. Un mondo al centro del quale poniamo i nostri clienti. Benvenuto nel mondo di Volvo Construction Equipment – crediamo che possa piacerti.

Macchine compatte, grandi prestazioni

Con decenni di esperienza nella progettazione e fabbricazione di escavatori compatti e pale gommate, la nostra gamma di macchine è progettata con l'obiettivo di garantire il successo al cliente. Costruita riproponendo lo stesso DNA delle grandi macchine Volvo, la nostra gamma compatta definisce gli standard di efficienza, prestazioni e disponibilità operativa, completata da una vasta gamma di attrezzature Volvo per offrire la massima versatilità.

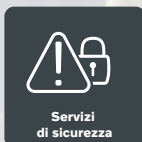
Forte della nostra gloriosa storia, il Volvo Concept Lab continua a produrre idee all'avanguardia e concetti innovativi, come il nostro premiato escavatore compatto elettrico, per metterci nelle condizioni di offrire ai clienti macchine che garantiscano grandi risultati a lungo in futuro.



Servizi di miglioramento dell'efficienza dei consumi



Servizi di produttività



Servizi di sicurezza



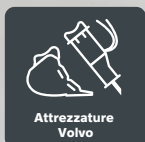
Servizi finanziari



Servizi di miglioramento della disponibilità operativa



Servizi di noleggio



Attrezzature Volvo



Ricambi originali Volvo



Servizi New Life

Soluzioni per te

Le nostre macchine all'avanguardia nel settore rappresentano soltanto il punto di partenza del tuo rapporto con Volvo. Come tuo partner, abbiamo sviluppato un'ampia gamma di soluzioni aggiuntive per aiutarti a migliorare la disponibilità operativa, aumentare la produttività e ridurre i costi.

Studiate su misura per la tua attività

Il nostro portafoglio di prodotti e servizi, strutturato in nove blocchi, è progettato per sostenere le prestazioni della tua macchina e aumentarne la redditività. In poche parole, offriamo alcune delle migliori garanzie e soluzioni tecnologiche oggi disponibili nel settore.

Al tuo fianco quando hai bisogno di noi

Sia per le macchine nuove che usate, la nostra rete mondiale di concessionari e tecnici offre un'assistenza 24 ore su 24, compreso il monitoraggio della macchina e la straordinaria disponibilità di ricambi. È la base di tutto ciò che viene offerto dai Servizi Volvo, avrai dunque la sicurezza di una copertura fin dall'inizio.

BUILDING TOMORROW

Il preferito dagli operatori

Il nuovo escavatore ECR58 di generazione F da 6 t è stato sapientemente progettato pensando all'operatore. Con un comfort senza pari, l'operatore può lavorare in modo più efficiente e con meno fatica. Per questo escavatore compatto, Volvo offre una gamma di servizi di supporto per tutta la durata della sua vita utile, tra cui monitoraggio della macchina, servizi di miglioramento dell'operatività e assistenza della concessionaria.

Controllo di precisione

Sia che si tratti di eseguire uno scavo rapido e grossolano o un livellamento accurato, l'impianto idraulico dell'ECR58 consente un'eccellente combinazione di manovre. Le attrezzature idrauliche possono essere manovrate con precisione grazie a comandi proporzionali a sfioramento. Il jogwheel e il display a colori da 5" di tipo automobilistico consentono una navigazione intuitiva attraverso i menu per un aggiustamento ancora più accurato, consentendo di adattare l'ECR58 a qualsiasi esigenza di lavoro.



Tutti i vantaggi della tecnologia di propulsione

Una gamma di funzioni intelligenti, tra cui l'avanzato sistema idraulico con rilevamento del carico e condivisione del flusso, contribuiscono tutte insieme a offrire un'eccezionale efficienza dei consumi. La modalità ECO riduce ulteriormente il consumo di carburante fino al 10% e la funzione del minimo automatico evita un inutile consumo di carburante. Grazie alla funzione di arresto automatico del motore, le ore di inattività non vengono registrate e ciò contribuisce a ridurre i costi di manutenzione e al tempo stesso ad aumentare il valore di rivendita.



Monitoraggio della macchina in tutta facilità

Con CareTrack, il sistema telematico Volvo, è possibile monitorare a distanza lo stato della macchina, tra cui le condizioni del motore, l'efficienza dei consumi, informazioni importanti sulla sicurezza e lo stato di salute dell'escavatore. Con un contratto di manutenzione e riparazione è inoltre possibile distribuire i costi di assistenza e mantenere più facilmente la macchina in ottime condizioni.



Sempre al tuo fianco

Volvo offre una gamma di servizi di supporto, tra cui servizi di finanziamento e Ricambi originali Volvo subito disponibili, ovvero la scelta migliore per la tua macchina Volvo. Rivolgiti alla tua concessionaria locale per saperne di più sulla gamma di servizi che sono in grado di offrire per contribuire al successo della tua azienda.





LA MIGLIORE CABINA DEL SETTORE

Entra nella cabina più spaziosa del settore. Progettata per offrire il massimo comfort all'operatore, la cabina Volvo è dotata di un'efficiente insonorizzazione, comandi ergonomici e aggiornati, numerose aree di stoccaggio e prese a 12 V e USB. Il sedile e la console regolabili, entrambi montati sulla stessa piattaforma ammortizzata, garantiscono un'eccellente assorbimento degli urti e delle vibrazioni. Un finestrino anteriore completamente apribile e un finestrino laterale scorrevole migliorano ulteriormente comfort e visibilità.



AL TOP DELLA SUA CATEGORIA

La stabilità, le forze di strappo e di lacerazione e la capacità di sollevamento, tutte di altissimo livello, fanno dell'escavatore ECR58 di generazione F uno dei migliori della sua categoria per quanto riguarda le prestazioni. Ottieni cicli di lavoro più brevi, anche nelle applicazioni più impegnative e con i carichi più pesanti. L'elevata pressione dell'impianto garantisce una straordinaria forza di trazione durante la marcia lungo pendii o su terreno dissestato.

Multitasking ancora più facile

Sfrutta tutte le potenzialità del tuo escavatore con profilo girosagoma e utilizzalo insieme alla gamma completa di attrezzature Volvo compatibili per metterlo alla prova in un'ampia varietà di applicazioni. Aumenta la tua versatilità e raggiungi nuovi livelli di produttività in un'ampia gamma di attività.

Ottieni di più

Passa rapidamente da un'attrezzatura all'altra e affronta una varietà di applicazioni per l'escavatore ECR58 di generazione F, grazie alle regolazioni preimpostate nel nuovo display da 5". Le impostazioni della portata dell'impianto idraulico sono facilmente personalizzabili, per raggiungere prestazioni ottimali qualunque sia l'attrezzatura utilizzata.



Tilt rotator

I sistemi tilt rotator Steelwrist® offrono flessibilità e precisione combinate a dimensioni compatte e peso ridotto. Per la massima convenienza, le impostazioni sono facilmente regolabili attraverso il display e il tilt rotator viene controllato attraverso tre rotelle disponibili sui joystick. Completamente supportato da ricambi e da una garanzia Volvo, il sistema di controllo dell'impianto rototilt viene fornito dagli stabilimenti Volvo.



Attacco rapido di inclinazione

Il massimo per quanto riguarda la flessibilità di accoppiamento con un angolo di inclinazione fino a $2 \times 90^\circ$. L'attacco rapido inclinabile viene collegato ad apposite linee ausiliarie e consente di passare rapidamente e facilmente da un'attrezzatura all'altra. Il design compatto dell'attacco rapido, e in particolare un'altezza e una lunghezza minime, contribuisce a raggiungere eccezionali prestazioni di scavo.



Gamma di attacchi rapidi

Sfrutta la produttività del tuo escavatore compatto con i nostri attacchi rapidi che consentono il sicuro e rapido collegamento a una gamma di attrezzature Volvo. Scegli tra la versione manuale o idraulica dell'attacco rapido universale Volvo, tipo SW o tipo simmetrico.



Comfort e alte prestazioni

LA MIGLIORE CABINA DEL SETTORE

- La cabina più spaziosa del settore **NOVITÀ**
- Sedile e console con sospensione combinata **UN'ESCLUSIVA VOLVO**
- Pedali traslazione e scomparti portaoggetti di grandi dimensioni, 12 V e porte USB **NOVITÀ**
- Visibilità a 360 gradi, la migliore del settore
- Ambiente in cabina silenzioso

Comandi accurati

- Jogwheel e display a colori da 5" intuitivi **NOVITÀ**
- Comandi a sfioramento proporzionali
- Movimenti combinati fluidi



Servizi Volvo

- CareTrack: il monitoraggio della macchina in tutta facilità
- Contratti di manutenzione e riparazione
- Ricambi originali Volvo
- Servizi finanziari



Eccellente versatilità

- Design compatto: facilità di trasporto e di accesso agli spazi ristretti
- Circuito idraulico ausiliario installato in fabbrica
- Impostazioni di portata idraulica personalizzabili
- Attacco rapido di inclinazione **NOVITÀ**
- Tilt rotator Steelwrist® e sistema di comando installato in fabbrica
- Gamma di attrezzature Volvo

AL TOP DELLA SUA CATEGORIA

- Prestazioni reali da 6 t
- Baricentro basso per una stabilità eccezionale **NOVITÀ**
- Forza di strappo e capacità di sollevamento di livello superiore **NOVITÀ**
- L'elevata pressione di esercizio garantisce un'eccezionale forza di trazione
- Ingombro di rotazione ridotto

Straordinaria efficienza dei consumi

- Sistema idraulico avanzato con rilevamento del carico e condivisione del flusso **NOVITÀ**
- Modalità Eco **NOVITÀ**
- Spegnimento motore automatico **NOVITÀ**
- Regime minimo motore automatico

ECR58 nei dettagli

Motore

Motore		D2.6H
Potenza max a	giri/min	2 200
Lordo	kW	35,5
	CV	48
Secondo ISO 3046-1 e SAE J1995		
Coppia max	Nm	174
a regime motore	giri/min	1 500
N. di cilindri		4
Cilindrata	cm ³	2 615
Alesaggio	mm	87
Corsa	mm	110
Rapporto di compressione		18:1

Impianto elettrico

Tensione	V	12
Batteria	V	1 x 12
Capacità della batteria	Ah	74
Alternatore	V/Ah	12 / 70

Sistema di rotazione

Velocità massima di rotazione	giri/min	8,7
Coppia massima di rotazione	daNm	1 229

Sottocarro

Larghezza cingoli in gomma	mm	400
Larghezza cingoli in acciaio	mm	380
Rulli di appoggio/di sostegno per lato		5 / 1
Tensionamento cingoli	con pistone di ingrassaggio	
Lama (larghezza x altezza)	mm	2 000 x 361

Prestazioni di scavo

Larghezza benna standard (lama, senza tagliante laterale)	mm	600
Massa benna standard	kg	113
Capacità nominale benna standard	l	144
Angolo di azionamento benna	°	201
Forza di strappo alla benna (ISO)	daN	4 191
Forza di strappo al braccio corto (ISO)	daN	2 841
Con avambraccio corto	mm	1 650
Forza di strappo al braccio lungo (ISO)	daN	2 518
Con braccio lungo	mm	1 950

Peso e pressione al suolo

Peso operativo conforme a ISO 6016	kg	5 840
Pressione a terra (cabina)	kPa	32,8
Peso in ordine di trasporto	kg	5 765
Con cabina riscaldata		
Con benna ad attacco diretto		
Con cingoli di gomma	mm	400
Con capacità del serbatoio del carburante	%	100
Con cingoli in acciaio	+kg	120
Cingoli in acciaio	mm	380
Con pattini in gomma	+kg	160
Pattini in gomma	mm	400

Il summenzionato peso operativo è dato per un escavatore ECR58 dotato di braccio lungo (1 950 mm, +40 kg) e di contrappeso aggiuntivo (170 kg)

Impianto idraulico

Tipo di pompa	Pompa a pistoni a portata variabile con rilevamento del carico.	
Portata massima impianto	l/min	143
Pressione di esercizio max. (pompa principale)	MPa	26
Portata massima per attrezzature	l/min	75
Pressione massima per attrezzature	MPa	22
Portata massima per 2° circuito ausiliario	l/min	40

Sistema di traslazione

Sforzo di trazione max. alla barra	daN	4 748
Velocità max (marcia lenta)	km/h	2,6
Velocità di marcia alta massima	km/h	4,5
Pendenza superabile	°	20

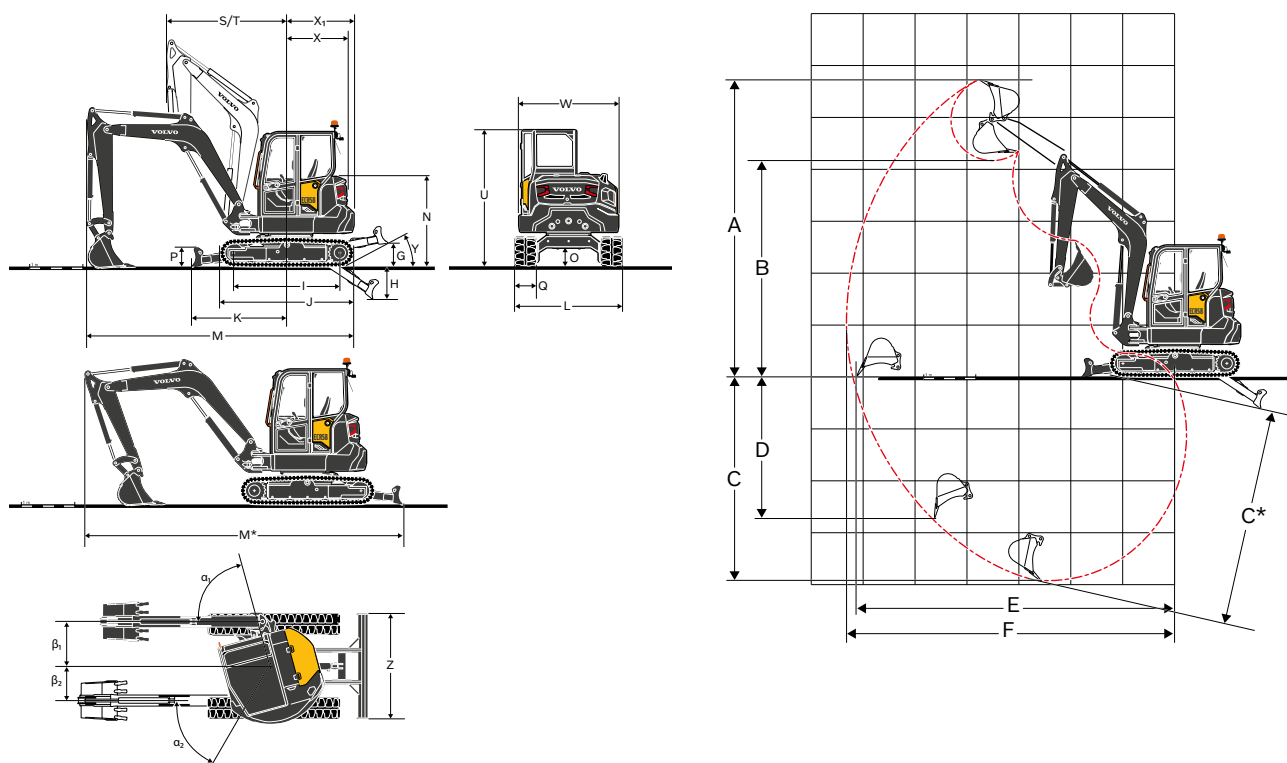
Capacità di rifornimento

Serbatoio carburante	l	70
Impianto idraulico, totale	l	76
Serbatoio idraulico	l	47
Olio motore	l	10,2
Liquido di raffreddamento motore	l	9
Riduttore di trazione	l	2 x 0,8

Livello sonoro

Livello sonoro interno conforme alla normativa ISO 6396		
L _{PA}	dB	74
Livello sonoro esterno conforme alla normativa ISO 6395 e alla direttiva UE sulla rumorosità (2000/14/CE) e 474-1:2006 +A1:200		
L _{WA}	dB	97

Specifiche tecniche



DIMENSIONI

Descrizione	Unità	ECR58	
		1650	1950
Avambraccio	mm	1650	1950
A Altezza massima di taglio	mm	5 565	5 740
B Altezza massima di scarico	mm	3 996	4 171
C Profondità di scavo	mm	3 616	3 916
C* Profondità massima di scavo	mm	3957	4 249
D Profondità massima di scavo verticale	mm	2 431	2 710
E Distanza massima di scavo sul piano terra	mm	5 972	6 261
F Distanza massima di scavo	mm	6 109	6 391
G Posizione altezza massima lama dozer	mm		441
H Posizione altezza minima lama dozer	mm		610
I Passo	mm		2 000
J Lunghezza cingoli	mm		2 521
K Lama dozer, sbraccio massimo al livello del terreno	mm		1 860
L Larghezza complessiva con cingoli in gomma da 400 mm	mm		2000
M Lunghezza complessiva	mm	5 193	5 044
M* Lunghezza di trasporto	mm	6 105	6 030
N Altezza complessiva al cofano motore	mm		1 700
O Altezza minima da terra	mm		359
P Altezza lama dozer	mm		361
Q Larghezza pattini (gomma)	mm		400
R Luce libera da terra a torretta	mm		645
S Raggio di brandeggio anteriore	mm	2 466	2 515
T Raggio di brandeggio anteriore in posizione completamente disassata	mm	1 992	2 035
U Altezza totale	mm		2 540
W Larghezza complessiva della struttura superiore	mm		1 833
X Raggio di rotazione posteriore	mm	1 100	1 180
X ¹ Sbalzo contrappeso aggiuntivo	mm	80	compr.
Y Angolo di sbalzo anteriore	°		31
Z Larghezza lama dozer	mm		2 000
α ₁ Angolo di brandeggio massimo braccio a sinistra	gradi		75
β ₁ Offset massimo braccio a destra	mm		849
α ₂ Angolo di brandeggio massimo braccio a destra	°		55
β ₂ Offset massimo braccio a sinistra	mm		654

¹: opzionale

Specifiche tecniche

CAPACITÀ DI SOLLEVAMENTO ECR58

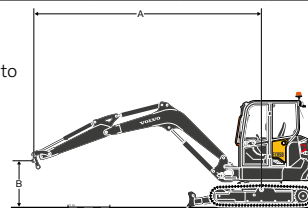
Queste capacità si riferiscono a una macchina dotata di cabina, cingoli in gomma da 400 mm e senza benna o attacco rapido.

I valori di seguito riportati sono conformi alla norma ISO 10567. Non superano il 75% della capacità di ribaltamento o l'87% del limite idraulico, con la macchina su terreno piano e solido.

I carichi contrassegnati con un asterisco (*) sono limitati dalla capacità di sollevamento idraulica della macchina piuttosto che dal carico di ribaltamento.

Attenzione: in conformità alla norma EN 474-5, la macchina deve essere attrezzata per svolgere le operazioni di movimentazione.

L'operatore è tenuto a conoscere e rispettare le vigenti norme di sicurezza nazionali e locali.



	Altezza punto di sollevamento (B) m	Capacità di sollevamento kg	Raggio punto di sollevamento (A)											
			2,0 m		3,0 m		4,0 m		5,0 m		Sbraccio massimo		Max.	
			Longitudinalmente al carro	Lungo il carro	Longitudinalmente al carro	Lungo il carro	Longitudinalmente al carro	Lungo il carro	Longitudinalmente al carro	Lungo il carro	Longitudinalmente al carro	Lungo il carro	m	
Avambraccio: 1 650 mm + lama dozer sollevata	3	kg					1 314*	1 064						
	2	kg			2 029*	1 575	1 312	1 022	926	727	862	676	5,23	
	1	kg			1 946	1 454	1 258	972	904	706	828	648	5,3	
	0	kg			1 881	1 396	1 220	936	888	691	855	666	5,14	
	-1	kg	2 686*	2 686*	1 872	1 388	1 209	926						
	-2	kg	3 289	2 748	1 902	1 415								
Avambraccio: 1 950 mm + contrappeso aggiuntivo di 170 kg + lama dozer sollevata	3	kg					1 162*	1 053	1 005	729	936	678	5,21	
	2	kg			1 751*	1 562	1 394*	1 007	987	712	842	606	5,51	
	1	kg			2 089	1 425	1 341	949	959	686	811	580	5,58	
	0	kg	1 244*	1 244*	1 997	1 344	1 292	905	936	665	833	593	5,43	
	-1	kg	2 374*	2 374*	1 972	1 323	1 272	886	931	660	921	653	5,04	
	-2	kg	3 857*	2 561	1 993	1 341	1 285	898						
Avambraccio: 1 650 mm + lama dozer abbassata	3	kg					1 314*	1 064						
	2	kg			2 029*	1 575	1 534*	1 022	1 327*	727	1 289*	676	5,23	
	1	kg			2 702*	1 454	1 791*	972	1 409*	706	1 329*	648	5,3	
	0	kg			2 925*	1 396	1 929*	936	1 427*	691	1 364*	666	5,14	
	-1	kg	2 686*	2 686*	2 725*	1 388	1 840*	926						
	-2	kg	3 289	2 748	2 095*	1 415								
Avambraccio: 1 950 mm + contrappeso aggiuntivo di 170 kg + lama dozer abbassata	3	kg					1 162*	1 053	1 158*	729	1 057*	678	5,21	
	2	kg			1 751*	1 562	1 394*	1 007	1 228*	712	1 060*	606	5,51	
	1	kg			2 492*	1 425	1 679*	949	1 339*	686	1 130*	580	5,58	
	0	kg	1 244*	1 244*	2 857*	1 344	1 870*	905	1 403*	665	1 250*	593	5,43	
	-1	kg	2 374*	2 374*	2 785*	1 323	1 860*	886	1 307*	660	1 284*	653	5,04	
	-2	kg	3 857*	2 561	2 310*	1 341	1 521*	898						

Equipaggiamento

EQUIPAGGIAMENTO STANDARD

Motore

Motore diesel Volvo a 4 cilindri, verticale, in linea, a controllo elettronico e raffreddato ad acqua; conforme alle normative ambientali EU Stage V o EPA Tier 4f. Catalizzatore ossidante e sistema di post-trattamento dei gas di scarico del filtro antiparticolato con intervallo di manutenzione di 6 000 ore.

Sistema di prevenzione di riavvio motore: il motorino di avviamento è protetto dall'accensione quando il motore è già in funzione.

Funzione di avviamento sicuro del motore: la console sinistra deve essere sollevata per azionare il motorino di avviamento.

Sistema automatico del minimo con regolazione temporale.

Modalità Eco.

Filtro aria con cartuccia doppia a secco.

Serbatoio carburante in plastica con tappo di scarico.

Filtro a cestello protettivo sul tubo di rifornimento carburante.

Filtro carburante con separatore acqua.

Catena cinematica

Motori idraulici a pistone assiale dotati di riduttori epicicloidali.

Traslazione automatica a due velocità (Auto Kick down)

Freni dei cingoli multidisco, a molla e rilascio idraulico.

5 rulli inferiori a flangia a lubrificazione permanente.

Ruota con tensionamento a grasso, a lubrificazione permanente.

Sistema di comando elettrico/elettronico

Batteria esente da manutenzione.

Impianto elettrico con livello di protezione IP67 e connettori di alta qualità.

Interruttore elettronico di esclusione batteria con protezione in vano motore.

Presse elettrica da 12 V in cabina.

Porta USB di ricarica in cabina

Porta diagnostica in cabina.

Scatola fusibili in cabina.

Una luce di lavoro LED sulla sommità anteriore sinistra della cabina.

Sistema di rotazione

Motore idraulico a pistoni radiali con innesto diretto sulla corona interna a sfera (no riduttori).

Valvola ammortizzatrice integrata.

Freno rotazione multidisco automatico.

Lubrificazione centralizzata e remota di corona e cuscinetto a sfera.

Sottocarro

Telaio saldato scatolato a forma di "X" con longheroni inclinati.

2 punti di ancoraggio sulla lama dozer.

2 punti di ancoraggio sul telaio.

2 punti di sollevamento integrati.

Robuste coperture di protezione amovibili per motore di traslazione e sistema di rotazione.

Tagliente saldato a 400 HB sulla lama dozer

Impianto idraulico

Pompa a pistoni a portata variabile con rilevamento del carico.

Distributore a portata condivisa a centro chiuso.

Circuito idraulico a effetto singolo e doppio per circuiti ausiliari.

Valvola di commutazione a controllo elettronico in cabina per circuito ausiliare principale.

Controlli proporzionali con regolazione di portata e direzione per tutti i circuiti ausiliari.

Ammortizzazione cilindro su braccio sollevato, avambraccio dentro e fuori.

Pannello di accesso con cerniera di grandi dimensioni e serratura.

Elemento di filtraggio e riempimento brevettato.

Impianto di raffreddamento su un unico livello.

Serbatoio in plastica con tappo di scarico.

EQUIPAGGIAMENTO STANDARD

Cabina

FOPS su livello 1 (struttura di protezione contro la caduta di oggetti).

TOPS (struttura di protezione in caso di rovesciamento laterale).

ROPS (struttura in grado di resistere a ripetuti ribaltamenti).

Stazione operatore ammortizzata.

Sedile, console e joystick ad altezza regolabile, con sospensione combinata.

Cintura di sicurezza arancione retrattile di 50 mm con indicatore di avvertimento.

Mancorrente e predellino di ingresso in cabina arancioni a elevata visibilità.

Ampia porta di accesso.

Ampio pavimento senza impedimenti con tappetino pavimento facile da pulire.

Apertura parabrezza con ammortizzatore.

Vano frontale ad apertura completa con vano portaoggetti in cabina per il finestrino inferiore anteriore.

Tergicristallo anteriore e ugello di lavaggio.

Finestrino laterale destro scorrevole.

Impianto di riscaldamento.

Bocchette di aerazione multiple regolabili.

Presse d'aria con filtro con cartuccia di grandi dimensioni e facile da sostituire.

Luce interna

Display LCD.

Cassetta attrezzi di grande capacità con serratura.

Equipaggiamento di scavo

Braccio monoblocco scatolato saldato da 2,85 m.

Protezione stelo cilindro braccio.

Telaio di rotazione entro l'ingombro cingoli: il cilindro brandeggio braccio è sotto la cabina.

Punto di sollevamento integrato sul braccio.

Avambraccio monoblocco scatolato saldato.

Boccole in acciaio di lunga durata

Perni temprati, prelubrificati e resistenti alla corrosione

Punto di ingrassaggio remoto per cilindro avambraccio con accesso dal livello del terreno.

Intervalli di ingrassaggio di 50 ore.

Strumentazione e monitoraggio

Display LCD ad alto contrasto con modalità diurna e notturna, che consentono una buona leggibilità in qualsiasi condizione di luminosità.

Indicatori per livelli di temperatura carburante e refrigerante, velocità motore, portate circuiti ausiliari e brandeggio braccio.

Icone e grafici per modalità di lavoro e motore.

Menu Guida e messaggi con codifica a colori.

Contaore.

Arresto di emergenza motore automatico. Evita guasti in caso di surriscaldamento del refrigerante o pressione olio motore troppo bassa.

Spie per ostruzione filtro olio idraulico e filtro aria.

Numerose spie, accoppiate a un segnale acustico, in caso di anomalie (surriscaldamento, calo della pressione dell'olio, tensione della batteria bassa...)

Sistema di comando della macchina

Comando a sfioramento proporzionale per brandeggio braccio

Comando a sfioramento proporzionale per circuito ausiliario.

Interruttore di commutazione del martello demolitore su joystick destro.

Jogwheel per una navigazione e una regolazione della velocità del motore facili.

Dispositivo di bloccaggio automatico per comandi pilota e leve di traslazione quando viene sollevata la consolle sinistra

Accumulatore di pressione per abbassamento a terra dell'attrezzatura a motore spento

Pulsante di cambio velocità sulla leva dozer.

Pedali traslazione di grandi dimensioni.

Omologazione

Macchina conforme alla Direttiva europea 2006/42/EC.

Emissioni rumorosità in ambiente in conformità a direttiva 2000/14/CE

Vibrazioni su mani e braccia, vibrazioni su tutto il corpo conformi alla Direttiva 2002/44/CE.

Compatibilità elettromagnetica (EMC) in conformità alla direttiva europea 2004/108/CE e relativi emendamenti

Dispositivi di movimentazione dei carichi conformi alle norme EN 474-1 e EN 474-5

FOPS su livello 1 conforme alla norma ISO 10262.

TOPS conforme alle norme ISO 12117 ed EN 13531.

ROPS conforme alle norme ISO 3471-1 e SAE J1040.

Equipaggiamento

EQUIPAGGIAMENTO DI SERIE E OPZIONALE

- = Di serie
- o = Opzionale

Motore

Modalità ECO	•
Sistema automatico del minimo del motore con regolazione del tempo	•
Spegnimento automatico del motore con possibilità di impostare il tempo desiderato	o
Pompa di rifornimento carburante da 35 l/min con arresto automatico	o

Impianto idraulico

Comando a sfioramento proporzionale per brandeggio braccio	•
Comando a sfioramento proporzionale per accessori	•
Circuito accessori principale a singolo o doppio effetto	•
Modalità "flusso continuo" per circuito accessori principale	•
Modalità di lavoro per abbinare le impostazioni della macchina agli accessori in uso	•
Valvola di commutazione benna o pinza	o
Secondo circuito accessori	o
Terzo circuito accessori (per attacco rapido orientabile)	o
Valvole di sovrappressione secondarie per circuiti ausiliari (22 MPa)	•
Circuito di drenaggio con innesto rapido a faccia piana	o
innesti rapidi a faccia piana per circuiti accessori principali e secondari	o
Circuito ad effetto singolo per attacchi rapidi	o
Circuito a doppio effetto per attacchi rapidi	o
Valvole di sicurezza sollevamento per braccio e avambraccio con indicatore di sovraccarico	o
Valvole di sicurezza sollevamento per braccio, avambraccio e lama dozer con indicatore di sovraccarico	o
Valvola di sicurezza certificata	o
Olio idraulico minerale VG46	o
Olio idraulico biodegradabile VG46 (PANOLIN®)	o
Olio idraulico minerale VG68	o
Olio idraulico minerale VG32	o
Olio idraulico biodegradabile VG32 (PANOLIN®)	o

Ambiente dell'operatore

Cabina con riscaldamento	•
Cabina con riscaldamento e aria condizionata manuale	o
Sedile in vinile con schienale alto	o
Sedile in tessuto con schienale alto	o
Poggiatesta	o
Cintura di sicurezza da 3"	o
Bracciolo ad altezza regolabile	•
Pedali traslazione monoblocco di grandi dimensioni	•
Portabottiglia	•
Scomparto portaoggetti a elevata capacità	•
Scomparto portaoggetti schienale con serratura	o
Rete	•
Appendiabiti	•
Luce soffitto	•
Predisposizione per radio	•
Radio (AUX, USB, SD, Bluetooth, DAB)	o
1 Presa elettrica da 12 V	•
2 Porte di ricarica USB	•
Valvola di commutazione comandi di manovra	o
Allarme traslazione	o
Antifurto con codice	o
Contatore aggiuntivo	o
Cassetta attrezzi di grande capacità con serratura.	•

Sottocarro

Cingoli in gomma da 400 mm	o
Rubber Pad da 400 mm su catena in acciaio	o
Cingolo in acciaio da 380 mm	o
Sovra Pattini in gomma Rimovibili da 400 mm su pattino in acciaio	o
Lama dozer standard	•
Lama dozer flottante	o

EQUIPAGGIAMENTO DI SERIE E OPZIONALE

- = Di serie
- o = Opzionale

Esterni della macchina

Specchietto retrovisore destro	o
Specchio retrovisore sinistro	o
Luce di lavoro a LED anteriore sinistra su tetto cabina	•
Luce di lavoro a LED anteriore destra su tetto cabina	o
Luce di lavoro a LED posteriore destra su tetto cabina	o
Lampeggiante a LED color lampra	o
2 Luci di lavoro a LED montate su cabina che illuminano il lato destro e sinistro della macchina	o
Lampeggiatore a LED lampeggiante verde (si accende quando l'operatore ha allacciato la cintura di sicurezza)	o
Luce di lavoro a LED protetta sul braccio	o
Contrappeso addizionale	o
Vari livelli di personalizzazione della verniciatura (specifiche RAL) per uniformare la macchina alla propria livrea aziendale	o

Equipaggiamento di scavo

Avambraccio standard	o
Avambraccio lungo + contrappeso supplementare	o

Assistenza e manutenzione

Presenza diagnostica in cabina	•
Promemoria manutenzione	•
Kit attrezzi	o

Attrezzature

Attacco rapido Volvo idraulico o meccanico (pin-on)	o
Attacco rapido idraulico LH con gancio di sollevamento (HS03)	o
Attacco rapido idraulico simmetrico con gancio di sollevamento (S40)	o
Attacco rapido idraulico orientabile con gancio di sollevamento (HS03 e S40)	o
Tilt rotator (S40)	o
Una selezione di benne universali da 30 cm/62 l fino a 90 cm/235 l	o
Una selezione di denti a doppia punta o a vanga universali	o
Taglienti laterali imbullonati per benne universali	o
Una selezione di benne inclinabili per scavo fossati fisse o idrauliche	o
Martello demolitore idraulico HB06LN	o

Telematica

CareTrack	o
-----------	---

SELEZIONE DI EQUIPAGGIAMENTI OPZIONALI VOLVO

Flottazione lama



Radio Bluetooth®/compatibile con telefono vivavoce



Colore personalizzato



Avambraccio lungo, contrappeso supplementare



Circuito idraulico ausiliario per tutte le attrezzature



Tipi di cingoli



Alcuni prodotti potrebbero non essere disponibili su tutti i mercati. Nell'ambito della nostra politica di continuo perfezionamento tecnico dei prodotti, ci riserviamo il diritto di apportare modifiche alle caratteristiche e al design dei nostri prodotti, senza obbligo di preavviso. Le illustrazioni riportate in questa brochure non raffigurano necessariamente la versione standard della macchina.

VOLVO

Volvo Construction Equipment

volvo.com