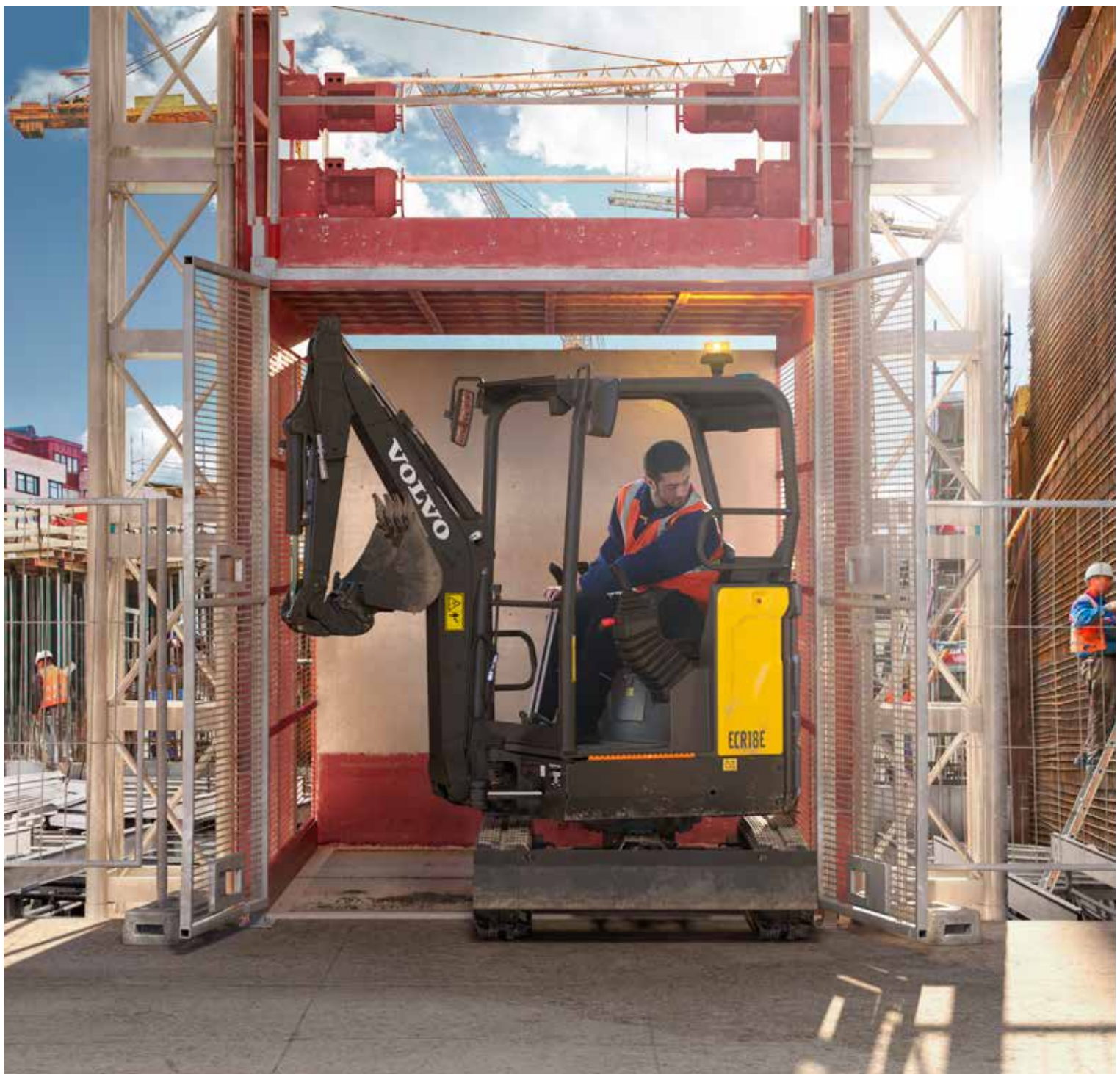


Volvo Construction Equipment  
Building Tomorrow



# ECR18E

Escavatori compatti Volvo da 1,7 a 1,98 t 16,3 CV



# Pronto per lavorare

L'ECR18E a corto raggio di rotazione è la soluzione ottimale per lavorare in spazi ristretti. Con la sua facilità di trasporto e d'uso, questo escavatore da 1,8 tonnellate alleggerisce i lavori più gravosi. Il robusto design, abbinato al miglior accesso per la manutenzione della categoria, vi garantisce una macchina progettata per aiutarvi a contenere i costi di esercizio.

## Piccolo ma robusto

L'esclusivo contrappeso a profilo rialzato si compone di tre robusti pezzi di ghisa che avvolgono l'estremità posteriore della macchina, proteggendo componenti vitali. I pannelli in acciaio sull'intero perimetro, rientrati di 10 mm rispetto al contrappeso, assicurano un'ulteriore protezione.



## Manutenzione semplice e sicura

La postazione operatore spaziosa e con accesso senza ostacoli è progettata per mantenervi al sicuro e concentrati durante il lavoro, compresa la semplice disposizione dei comandi, i comandi "finger tip" e i grandi pedali comando traslazione. La sicurezza è integrata nella macchina con una cabina e tettuccio ROPS/TOPS/FOPS, un ampio vano di accesso con predellino ad alta visibilità e cintura di sicurezza arancione di serie per agevolare i controlli da parte dei responsabili di cantiere.



## La migliore accessibilità per la manutenzione della categoria

Svolgete velocemente gli interventi di manutenzione grazie al serbatoio carburante incernierato che consente una straordinaria facilità di accesso al vano motore, e ai punti di controllo facilmente individuabili. Un intervallo di ingrassaggio a 50 ore offre un ulteriore contributo alla migliore accessibilità per la manutenzione della macchina nella sua categoria.



## Facile da trasportare

Il trasporto della macchina è sicuro e protetto, grazie al suo peso limitato e al suo pratico design. Con il blocco automatico della rotazione e quattro grandi punti di ancoraggio facilmente accessibili sulla torretta, la macchina può essere agevolmente trasportata su un piccolo rimorchio unitamente ad un massimo di tre benne e ad un martello demolitore idraulico, con un peso di trasporto complessivo che non supera comunque le 2 tonnellate.





# COMPATTO PER DESIGN

Per una maggiore versatilità quando si lavora in spazi ristretti, l'ECR18E presenta un raggio di rotazione posteriore compatto. Il design della macchina assicura che angolo del telaio, piantone di rotazione e supporto cilindri non sporgano dai cingoli quando si opera in prossimità di ostacoli. Il risultato è la massima visibilità e il limitato rischio di danni alla macchina quando si lavora in spazi ristretti.

# Raggio di rotazione compatto, grandi potenzialità

## LA SICUREZZA INNANZITUTTO

- Predellino di ingresso ad alta visibilità, cintura di sicurezza arancione **UN'ESCLUSIVA VOLVO**
- Blocco opzionale comandi (interruttore, sensore presenza operatore su sedile o allacciamento cintura di sicurezza) **UN'ESCLUSIVA VOLVO**
- 4 grandi punti di ancoraggio facilmente accessibili sulla torretta **NOVITÀ**
- Straordinaria stabilità perimetrale
- Tettuccio certificati ROPS/TOPS/FOPS a 4 montanti

## PICCOLO MA ROBUSTO

- Pannelli in acciaio sull'intero perimetro **NOVITÀ**
- Contrappeso in ghisa a profilo rialzato **UN'ESCLUSIVA VOLVO**
- Cilindro braccio in alto
- Tubi flessibili protetti, inseriti all'interno del braccio

## FACILITÀ D'USO

- Comandi "finger tip" **UN'ESCLUSIVA VOLVO**
- Semplice disposizione dei comandi
- Pavimento privo di ostacoli, grandi pedali comando traslazione
- Traslazione automatica a doppia velocità
- Perfetta armonia dei movimenti





## COMPATTO PER DESIGN

- Corto raggio di rotazione **NOVITÀ**
- Carro a larghezza variabile, inferiore a 1 metro
- Rotazione braccio all'interno dell'ingombro dei cingoli

## OTTIMIZZAZIONE DELLA REDDITIVITÀ

- Il miglior accesso della categoria al vano motore grazie ad un serbatoio carburante incernierato **UN'ESCLUSIVA VOLVO**
- Spegnimento motore automatico e minimo automatico (opzioni) **UN'ESCLUSIVA VOLVO**
- Intervalli di ingrassaggio ogni 50 ore

## IL PACCHETTO COMPLETO

- Ricambi originali Volvo
- Gamma completa di attrezzature Volvo abbinata

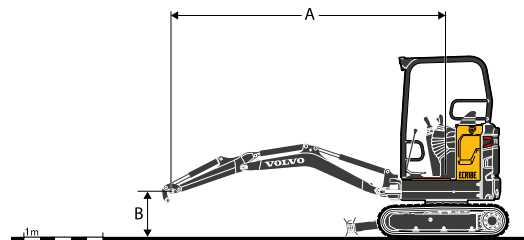
# Volvo ECR18E nei dettagli

<b>Motore</b>		
Motore		D0.9A
Potenza max a	giri/min	2 300
Lorda	kW	12
	CV	16,3
Conforme a ISO 2534 / SAE J1995		
Coppia max	Nm	52
a regime motore	giri/min	1 800
N. di cilindri		3
Cilindrata	cm <sup>3</sup>	898
Alésaggio	mm	72
Corsa	mm	73,6
Rapporto di compressione		24
<b>Impianto elettrico</b>		
Batteria	V	1 x 12
Capacità della batteria	Ah	42 - 70
Alternatore	V/Ah	12/40
<b>Sistema di rotazione</b>		
Velocità di rotazione max	giri/min	9,5
Coppia di rotazione max	daNm	243
<b>Sottocarro</b>		
Rulli di appoggio/di sostegno per lato		3 / 0
Tensione dei cingoli		Mediante pistone caricato a grasso
Lama (larghezza x altezza)	mm	1 340 x 230
<b>Prestazioni di scavo</b>		
Larghezza benna standard (lama, senza tagliente laterale)	mm	450
Massa benna standard	kg	33
Capacità nominale benna standard	l	36
Angolo di azionamento benna	°	196
Forza di strappo alla benna (ISO)	daN	1 290
Forza di penetrazione all'avambraccio corto (ISO)	daN	795
Forza di penetrazione all'avambraccio lungo (ISO)	daN	695

<b>Peso e pressione al suolo</b>		
Peso operativo conforme a ISO 6016	kg	1 700
Pressione a terra (versione con tettuccio)	kPa	28,4
Peso di trasporto	kg	1 625
Con cingoli in gomma	mm	230
Con avambraccio corto	mm	950
Con capacità serbatoio carburante	%	100
Con avambraccio lungo e contrappeso maggiorato	kg	42
Con cingoli in acciaio	kg	78
<b>Impianto idraulico</b>		
Portata max impianto	l/min.	34
Portata max per accessori	l/min.	30
Pressione di esercizio max	MPa	17
<b>Sistema di marcia</b>		
Sforzo di trazione max alla barra	daN	1 300
Velocità max su strada (marcia lenta)	km/h	1,8
Velocità max su strada (marcia veloce)	km/h	3,5
Pendenza massima superabile	°	30
<b>Capacità di rifornimento</b>		
Serbatoio carburante	l	21
Impianto idraulico, totale	l	21
Serbatoio idraulico	l	15
<b>Livello sonoro</b>		
Livello sonoro interno conforme a ISO 6396		
LpA	dB(A)	78
Livello sonoro esterno conforme alla normativa ISO 6395 alla direttiva UE sulla rumorosità (2000/14/CE) e 474-1:2006 +A1:200		
LwA	dB(A)	93

## CAPACITÀ DI SOLLEVAMENTO ECR18E

Queste capacità si riferiscono ad una macchina dotata di tettuccio, cingoli in gomma e senza benna o attacco rapido. I seguenti valori sono conformi alla normativa ISO 10567. Non superano il 75% della capacità di ribaltamento o l'87% del limite idraulico, con la macchina su terreno piano e solido. I carichi contrassegnati con un asterisco (\*) sono limitati dalla capacità di sollevamento idraulica della macchina piuttosto che dal carico di ribaltamento. Attenzione: in conformità alla norma EN 474-5, la macchina deve essere attrezzata per svolgere le operazioni di movimentazione. L'operatore è tenuto a conoscere e rispettare le vigenti norme di sicurezza nazionali e locali.



	Altezza punto di sollevamento (B) m		Raggio punto di sollevamento (A)						Max. m
			2,0 m		3,0 m		Sbraccio massimo		
Avambraccio: 950 mm + lama dozer sollevata	2	kg	-	-	-	259	-	251	3,06
	1	kg	484*	458	270*	254	265	209	3,44
	0	kg	469	434	269	248	220	210	3,40
	-1	kg	465*	440	262	-	221	243*	2,93
Avambraccio: 950 mm + lama dozer abbassata	2	kg	-	-	270*	259	274*	251	3,06
	1	kg	484*	458	300*	254	261*	209	3,44
	0	kg	593*	434	313*	248	248*	210	3,40
	-1	kg	465*	440	-	-	243*	243*	2,93
Avambraccio: 950 mm + lama dozer abbassata + contrappeso maggiorato	2	kg	-	-	270*	271*	274*	266	3,06
	1	kg	484*	484	300*	270	261*	222	3,44
	0	kg	593*	461	313*	264	248*	224	3,40
	-1	kg	465*	467*	-	-	243*	244*	2,93
Avambraccio: 1 150 mm (3'9") + lama dozer sollevata + contrappeso maggiorato	2	kg	-	-	228*	228*	244*	239	3,29
	1	kg	390*	390*	280*	270	215	204	3,63
	0	kg	496	457	277	261	216	205	3,60
	-1	kg	497*	459	257*	257*	225*	225*	3,16
Avambraccio: 1 150 mm + lama dozer abbassata + contrappeso maggiorato	2	kg	-	-	228*	228*	244*	239	3,29
	1	kg	390*	390*	280*	270	239*	204	3,63
	0	kg	603*	457	314*	261	229*	205	3,60
	-1	kg	497*	459	257*	257*	225*	225*	3,16

## DIMENSIONI

Descrizione	Unità	ECR18E		
Avambraccio	mm	950	1 150	
A	Altezza massima di taglio	mm	3 442	3 582
B	Altezza massima di scarico	mm	2 444	2 588
B*	Raggio d'azione massimo benna	mm	2 482	2 625
C	Profondità di scavo	mm	2 234	2 434
C*	Profondità di scavo massima	mm	2 528	2 727
D	Profondità di scavo massima su parete verticale	mm	1 898	2 091
E	Sbraccio di scavo massimo a livello del suolo	mm	3 921	4 113
G	Posizione di massimo sollevamento lama dozer	Lama corta	mm	225
		Lama lunga	mm	267
H	Posizione di massimo abbassamento lama dozer	Lama corta	mm	267
		Lama lunga	mm	386
J	Lunghezza cingoli	mm	1 620	
K	Lama dozer, sbraccio massimo a livello del suolo	Lama corta	mm	1 082
		Lama lunga	mm	1 272
L	Larghezza complessiva con cingoli da 230 mm	Min	mm	995
		Max.	mm	1 352
M	Lunghezza complessiva	mm	3 431	3 309
M*	Lunghezza di trasporto (avambraccio abbassato)	Lama corta	mm	3 932
		Lama lunga	mm	4 122
P	Altezza lama dozer	mm	231	
Q	Larghezza pattini (gomma)	mm	230	
Q(1)	Larghezza pattino (acciaio)	mm	230	
R	Distanza libera da terra a torretta	mm	456	
S	Raggio di rotazione anteriore	mm	1 575	1 568
T	Raggio di rotazione anteriore con brandeggio massimo	mm	1 269	1 287
U*	Altezza complessiva (tettuccio)	mm	2 298	
X	Raggio di rotazione posteriore	mm	688	
X*	Sbalzo posteriore (ai cingoli)	mm	12	
β1	Brandeggio massimo braccio verso destra	mm	516	
β2	Brandeggio massimo braccio verso sinistra	mm	640	

(1) Opzionale

## EQUIPAGGIAMENTO STANDARD

### Motore

Motore diesel Volvo a 3 cilindri, raffreddato ad acqua, a basse emissioni, conforme alle norme ambientali EPA Tier 4 ed UE Fase V

Il motorino di avviamento è protetto in caso di reinsierimento dell'accensione a motore già in funzione

Spegnimento automatico del motore in caso di surriscaldamento o di livello olio insufficiente

Dispositivo di sicurezza avviamento motore: per azionare il motorino di avviamento occorre sollevare la console sinistra

### Catena cinematica

Motori di traslazione automatici a due velocità con riduttori

Rulli di appoggio interni flangiati a lubrificazione permanente

### Sistema di comando elettrico/elettronico

Batteria priva di manutenzione

Impianto elettrico con protezione IP67 e connettori di alta qualità

Connettore sezionatore batteria

Luce di lavoro sul telaio del tettuccio

Presse di corrente in cabina a 12 V con portacellulare

### Sistema di rotazione

Motore idraulico a pistoni radiali con valvola di ammortizzazione integrata

Freno di rotazione multidisco automatico con azionamento a molla e rilascio idraulico

### Torretta

Pannelli in acciaio stampato sull'intero perimetro, incassati di 10 - 15 mm

4 punti di ancoraggio integrati sulla torretta

### Carro

Telaio scatolato saldato

Struttura lama dozer scatolata estremamente rigida

### Impianto idraulico

Impianto idraulico Volvo ad alte prestazioni

Distributore principale con ripartizione del flusso e load sensing

Ammortizzazione cilindro comando braccio a fine corsa (sollevamento)

Filtro e cartuccia brevettati

Ampio radiatore e scambiatore di calore olio ad elementi affiancati

Circuito idraulico a doppio effetto per accessori

Tubi flessibili idraulici interni al braccio per una maggiore protezione

### Tettuccio

Tettuccio con robusta struttura a 4 montanti

Postazione operatore ammortizzata

Predellino arancione ad alta visibilità

Cintura di sicurezza arancione ad alta visibilità con segnalazione di mancato allacciamento sul display

Cassetta degli attrezzi con comparto integrato per manuale operatore e sportello con serratura

### Equipaggiamento di scavo

Estremità e componenti strutturali pressofusi suavambraccio, articolazione, carro ed estremità anteriore torretta

Braccio e avambraccio monoblocco scatolati saldati

Boccole in acciaio a lunga durata e perni temprati, prelubrificati e resistenti alla corrosione

Intervallo a 50 ore su tutti i punti di ingrassaggio

### Comandi macchina

Dispositivo di bloccaggio automatico per comandi pilota e leve di traslazione al sollevamento della console sinistra

Comando proporzionale e "finger tip" regolabile per brandeggio braccio e circuito ausiliario

Accumulatore di pressione per abbassamento attrezzatura a terra

### Strumentazione e monitoraggio

Contaore digitale permanente visibile dall'esterno della cabina

Indicatori della temperatura del liquido refrigerante motore e del livello del carburante

### Omologazione

Macchina conforme alla Direttiva Europea 2006/42/CE

Emissioni di rumore nell'ambiente conformi alla Direttiva 2000/14/CE

Vibrazioni su mani e braccia - Vibrazioni su tutto il corpo conformi alla Direttiva 2002/44/CE

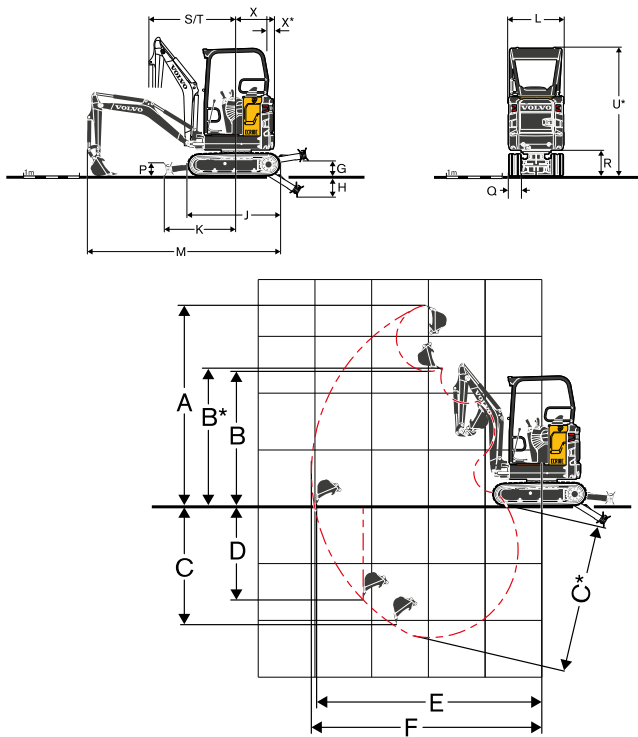
Compatibilità elettromagnetica (EMC) conforme alla Direttiva europea 2004/108/CE e ai relativi emendamenti

Dispositivo movimentazione oggetti conforme a normative EN 474-1 ed EN 474-5

ROPS (Roll-Over Protective Structure) conforme alle norme ISO 3471-1 e SAE J1040

TOPS (Tip-Over Protective Structure) conforme alle norme ISO 12117 ed EN 13531.

OPG 1 (Operator Protective Guard on top) conforme alla norma ISO 10262 (se in dotazione)



## EQUIPAGGIAMENTO OPZIONALE

### Motore

Sistema di ritorno al minimo automatico

Spegnimento automatico motore con timer regolabile

### Postazione operatore

Sedile in vinile con sospensione pneumatica, schienale basso e cintura di sicurezza arancione da 2"

Sedile in vinile con sospensione meccanica, schienale lungo con regolazione lombare e cintura di sicurezza arancione retrattile da 2"

Sedile in vinile con sospensione meccanica, schienale lungo con regolazione lombare e cintura di sicurezza retrattile da 3"

Scomparto portaoggetti supplementare con serratura (dietro il sedile)

Interruttore elettrico per cambio configurazione comandi ISO/SAE

Allarme traslazione

Antifurto, blocco con codice

Chiave codificata antifurto

Blocco comandi, interruttore

Blocco comandi, presenza operatore su sedile e interruttore

Blocco comandi, sensore cintura di sicurezza

Tettuccio con protezione paravento posteriore

Kit attrezzi

### Esterni della macchina

Specchio retrovisore sinistro/destro

Una luce di lavoro protetta sul braccio

Una luce di lavoro posteriore

Lampeggiatore rotante

Una luce di lavoro a LED protetta sul braccio

Una luce di lavoro a LED posteriore

Pacchetto luci di lavoro a LED

Lampeggiatore rotante a LED

Collegamento lampeggiatore verde a cintura di sicurezza

Contrappeso pesante

Vari livelli di personalizzazione (specifiche RAL) per adattamento alla livrea aziendale

### Carro

Cingoli in gomma da 230 mm

Cingoli in acciaio da 230 mm

Lama dozer corta

Lama dozer lunga

### Impianto idraulico

Valvola di sicurezza per circuiti ausiliari

Kit di 2 attacchi idraulici a superficie piana

Circuito a doppio effetto per attacchi rapidi idraulici

Valvole di sicurezza sollevamento braccio e avambraccio

Valvole di sicurezza sollevamento braccio, avambraccio e lama dozer

Diversi tipi olio minerale e idraulico biodegradabile

### Equipaggiamento di scavo

Avambraccio corto

Avambraccio lungo con contrappeso pesante

### Comandi macchina

Comando On/Off "finger tip" regolabile per brandeggio braccio e circuito ausiliario

### Attrezzature

Attacco rapido meccanico Volvo (con perni di aggancio)

Attacco rapido meccanico Lehnhoff®

Attacco rapido meccanico di tipo simmetrico (S30)

Benne universali

Benne da scarpata fisse

Benne da scarpata inclinabili

Martello demolitore idraulico HB02LN

Alcuni prodotti potrebbero non essere disponibili su tutti i mercati. Nell'ambito della nostra politica di continuo perfezionamento tecnico dei prodotti, ci riserviamo il diritto di apportare modifiche alle caratteristiche e al design dei nostri prodotti, senza obbligo di preavviso. Le illustrazioni riportate in questa brochure non raffigurano necessariamente la versione standard della macchina.

**VOLVO**

**Volvo Construction Equipment**

[volvoce.com](http://volvoce.com)