

PIATTAFORME AEREE AUTOCARRATE ARTICOLATE

SCHEMA TECNICA

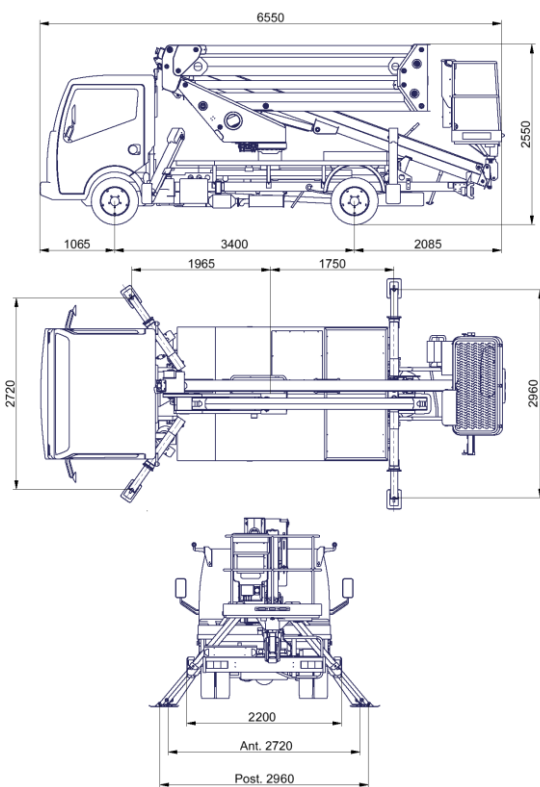
ZED20.2 NISSAN 35q.li



DATI TECNICI

- Doppio pantografo+ braccio telescopico con uno sfilo
- Movimentazione pantografo con bielle
- Rotazione torretta di 640°
- Comandi elettroidraulici proporzionali da terra e dal cestello
- Avviamento/arresto motore da cestello
- Pianale in alluminio antiscivolo
- Cestello con base in materiale composito e parapetto in alluminio
- Rotazione del cestello 65° destra + 65° sinistra
- Livellamento cestello a parallelogramma idraulico
- N° 4 stabilizzatori a piazzamento oleodinamico con sensori di contatto terreno
- Impianto oleodinamico alimentato da pompa ad ingranaggi installata sulla presa di forza del veicolo
- Cicalino innesto presa di forza
- Contatore in cabina
- Presa elettrica 230 V AC CE in cestello
- Verniciatura standard: colore blu (RAL 5017) opp. bianca (RAL 9003)
- Certificazione CE
- Collaudo MCTC come veicolo ad uso speciale

DIMENSIONI

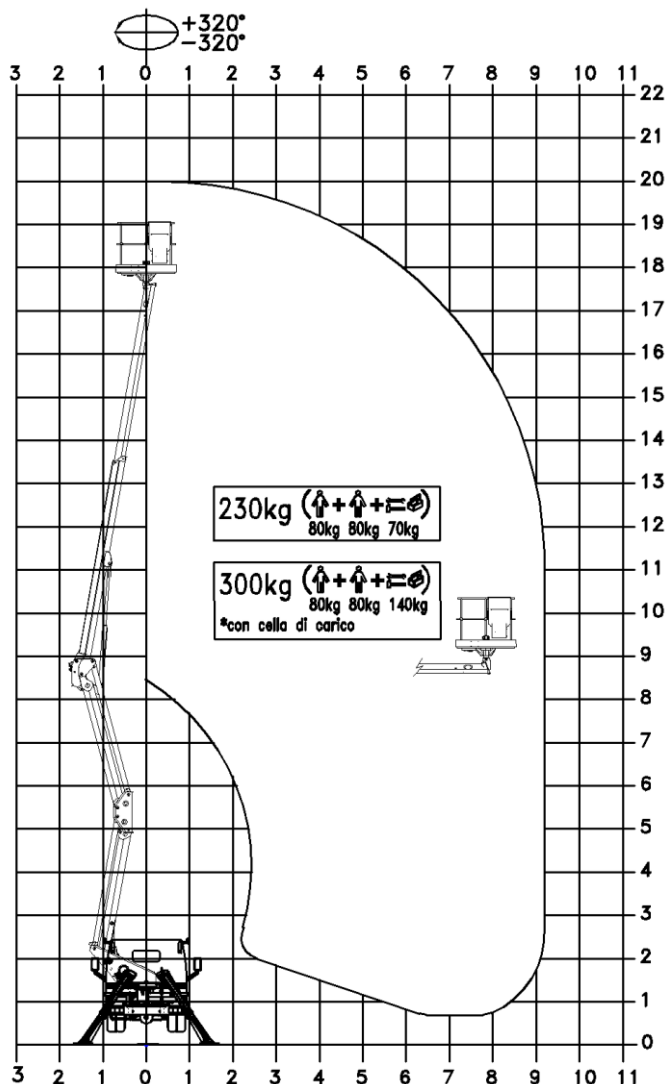


PRESTAZIONI

Altezza di lavoro	20 m ca.
Altezza piano di calpestio	18 m ca.
Sbraccio	9,2m ca.
Portata (compreso due persone)	230/300*kg
Dimensioni cestello	1400x700x1100mm
PTT minimo	3,5t

*Con cella di carico

AREA DI LAVORO



I dati contenuti nella presente scheda non sono impegnativi. Ci riserviamo di apportare le modifiche in qualsiasi momento senza preavviso. Le informazioni riportate hanno solo scopo illustrativo.



Unità operative: Rovereto, Dolo e S. Giuliano Milanese

CTE S.p.A.

Sede e Stabilimento di Rovereto (Tn): via Caproni, 7
tel. +39 0464.48.50.50 - fax +39 0464.48.50.99

Stabilimento di Bertinoro (Fc): viale 2 Agosto, 670
tel. +39 0543.44.88.30 - fax +39 0543.44.83.43

e-mail: info@ctelift.com

CTE UK Ltd - Enderby Leicestershire - UK
CTE FRANCE Sas - Achères - Saint Clair du Rhône - France



Punti assistenza vendita

Bari, Bologna, Cagliari, Catania, Cesena, Dolo, Fano, Ferrara, Firenze, Forlì, Genova, Milano, Modena, Napoli, Palermo, Pisa, Pistoia, Perugia, Pordenone, Ragusa, Roma, Rovereto, Sassari, Taranto, Torino, Udine.



Cod. 72144rev2 (10/2012)