



**Piattaforma
semovente
a braccio
articolato
tutto terreno**

**Z™ - 45/25 RT
Z™ - 45/25 J RT**



**Il boom dall'avanzato
design con cui
tutto è a portata
di mano**



Genie Industries

Caratteristiche standard

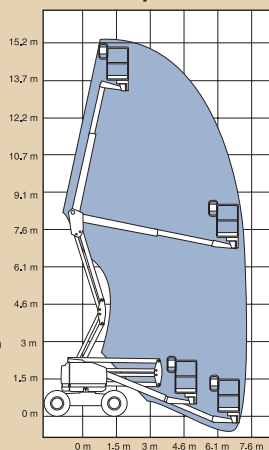
- Altezza di lavoro di oltre 15,91 m
 - Sbraccio orizzontale di 7,63 m
 - Raggio d'azione allo snodo oltre 7,6 m
 - Raggio di sterzata di 1,37 m
 - Velocità salita max altezza 45 sec.
 - Portata di 227 Kg
 - Assale oscillante su tutti i modelli
 - Motore a doppia alimentazione (benzina/GPL) o diesel
 - Comandi interamente proporzionali
 - Sistema di abilitazione alla traslazione
 - Rotazione idraulica della piattaforma di 180° sui modelli Z-45/25
- Rotazione idraulica della piattaforma di 160° sui modelli Z-45/25J
 - Unità ausiliaria a 24V DC
 - Clacson
 - Inclinometro
 - Contaore

Accessori

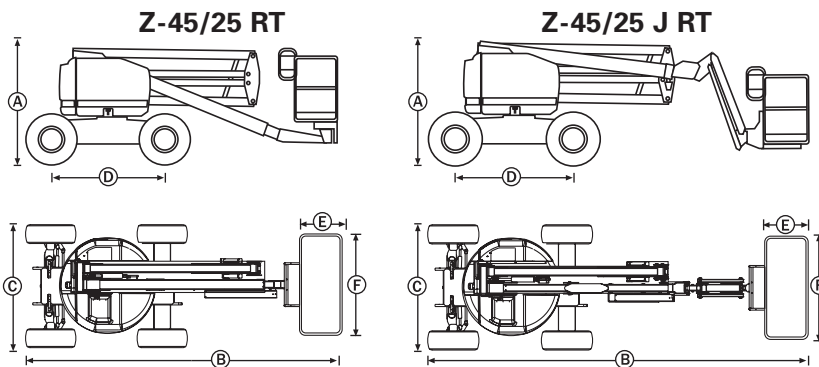
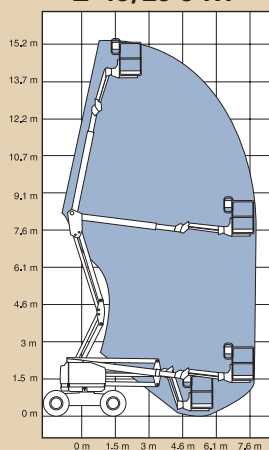
- Due o quattro ruote motrici
- Pneumatici tutto terreno riempiti a schiuma
- Piattaforma in acciaio da 1,2 m e 1,5 m
- Parapetto anticesoiamento
- Cannelletto scorrevole
- Copertura scatola comandi piattaforma
- Impianto d'aria compressa in piattaforma
- Kit di allarmi
- Avviamento a freddo
- Luce di lavoro in piattaforma
- Kit per condizioni ambientali avverse
- Generatore AC 2000/3000W
- Selettore traslazione - sollevamento
- Impianto Ac in piattaforma
- Secondo serbatoio GPL con porta serbatoio
- Cassetta porta attrezzi

Diagramma di lavoro

Z-45/25 RT



Z-45/25 J RT



Caratteristiche tecniche

Modello	Z-45/25 RT	Z-45/25 J RT
Altezza di lavoro	15,91 m	15,86 m
Altezza piano calpestio	13,91 m	13,86 m
A Altezza - chiusa	2,08 m	2,08 m
B Lunghezza - chiusa	5,48 m	6,78 m
C Larghezza	2,26 m	2,26 m
D Interasse	2,03 m	2,03 m
Altezza da terra a centro macchina	33 cm	33 cm
Altezza minima da terra	25,4 cm	25,4 cm
E Lunghezza piattaforma	76,2 cm	76,2 cm
F Larghezza piattaforma	182,9 cm	182,9 cm
Sbraccio orizzontale max	7,63 m	7,63 m
Raggio d'azione allo snodo	7,60 m	7,60 m
Portata	227 Kg	227 Kg
Raggio di sterzata interno	1,37 m	1,37 m
Rotazione ralla	359°	359°
Ingombro di coda della ralla	zero	zero
Rotazione piattaforma	180°	160°
Alimentazione	Deutz Diesel F3L 1011 36 HP (27 kW)	
Velocità di traslazione - chiusa	7,72 km/h	7,72 km/h
Velocità di traslazione - sollevata	0,965 km/h	0,965 km/h
Velocità di salita a max altezza	45 sec	45 sec
Comandi proporzionali	12V DC	12V DC
Unità ausiliaria	12V DC	12V DC
Pneumatici	14 - 17,5	14 - 17,5
Pendenza superabile - 4 x 4	45%	45%
Pendenza superabile - 4 x 2	30%	30%
Capacità serbatoio idraulico	113,65 l	113,65 l
Capacità serbatoio carburante	77,28 l	77,28 l
Peso - 4 x 4	6.350 Kg	6.668 Kg
Peso - 4 x 2	6.260 Kg	6.577 Kg

Risponde alle normative

- CE EN 280



DIREZIONE COMMERCIALE • CTE S.p.a. 30031 DOLO (VE)
Via dell'Industria, 1/Ter - Z.I. • Tel. +39 041 51.00.130 • Fax +39 041 41.38.44
www.ctelift.com • dolo@ctelift.com

SEDE LEGALE E STABILIMENTO • CTE S.p.a. 38068 ROVERETO (TN)
Via Caproni, 7 - Z.I. • Tel. +39 0464 48.50.50 • Fax +39 0464 48.50.99
www.ctelift.com • info@ctelift.com

FILIALE DI MILANO • CTE S.p.a. 20098 S. GIULIANO MILANESE (MI)
Via Piemonte, 19/E • Tel. +39 02 98.81.100 • Fax +39 02 98.28.20.96
www.ctelift.com • milano@ctelift.com

PUNTI ASSISTENZA VENDITA:

Dolo, Milano, Torino, Udine,
Modena, Firenze, Ancona,
Ascoli Piceno, Roma, Napoli, Bari,
Taranto, Catania, Cagliari, Sassari.

I dati contenuti nel presente catalogo non sono impegnativi; ci riserviamo di apportare modifiche in qualsiasi momento senza preavviso. Le informazioni riportate hanno solo scopo illustrativo. Riportarsi al "Manuale d'uso e manutenzione" ed alle vigenti norme di legge per avere le istruzioni relative all'adeguato uso di questa apparecchiatura.